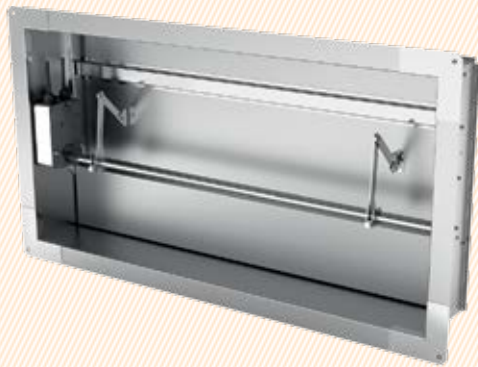


## КЛАПАН ДЫМОУДАЛЕНИЯ KZO-1D

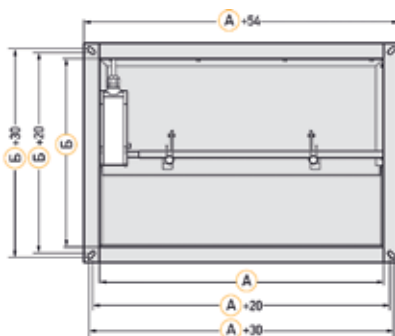
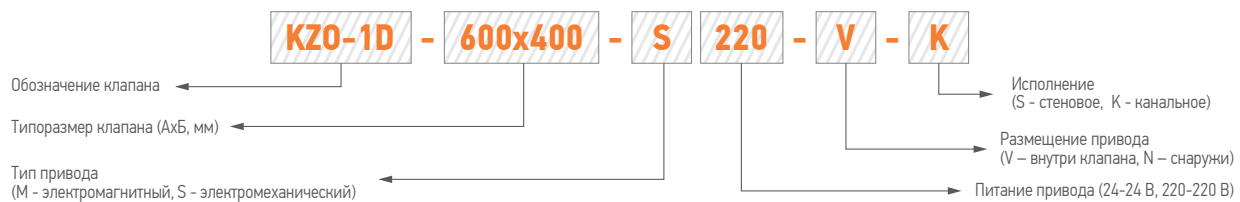


Клапаны дымоудаления KZO-1D обеспечивают отвод продуктов горения и подвод свежего воздуха в системах противодымной вентиляции.

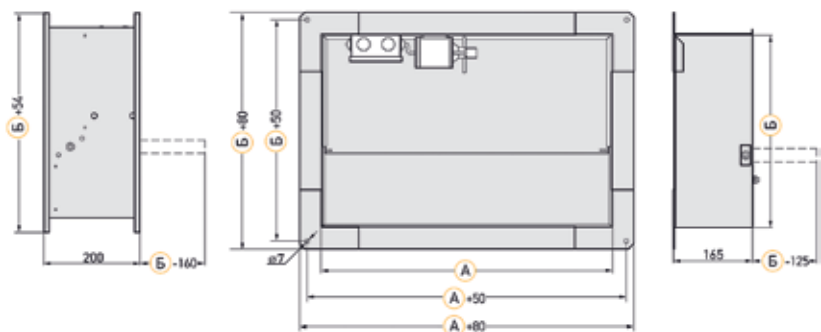
- Исполнение: каналное, стеновое;
- Корпус и лопатка клапана изготавливаются из оцинкованной стали;
- Выпускаются с нормально закрытой заслонкой;
- Приводы клапанов устанавливаются внутри и снаружи корпуса (в зависимости от исполнения);
- Предел огнестойкости: E90 – в режиме дымового клапана;
- EI 30 – в режиме огнезадерживающего нормально-закрытого клапана;
- Тип привода: электромагнитный, электромеханический.

### ХАРАКТЕРИСТИКИ ПРИВОДОВ

Тип привода		Электромагнитный	Электромеханический
Принцип срабатывания привода		Подача напряжения на электромагнит	Подача питающего напряжения
Способ перевода лопатки	в рабочее положение	<ul style="list-style-type: none"> <li>■ Автоматический по сигналу пожарной автоматики;</li> <li>■ Дистанционный с пульта управления.</li> </ul>	<ul style="list-style-type: none"> <li>■ Автоматический по сигналу пожарной автоматики;</li> <li>■ Дистанционный с пульта управления.</li> </ul>
	в исходное положение	Вручную	<ul style="list-style-type: none"> <li>■ Дистанционный с пульта управления;</li> <li>■ Вручную (кнопка разблокировки)</li> </ul>
Механизм привода лопатки	в рабочее положение	Возвратная пружина	Сервопривод
	в исходное положение	—	Сервопривод
Время поворота лопатки	в рабочее положение	2	90
	в исходное положение	—	90 (электропривод)
Питание привода		~220В, 50Гц	~24В, ~220В, 50Гц=24В
Потребляемая мощность привода		40 Вт	8 Вт, при переводе в исходное положение после срабатывания.
Степень защиты привода		IP 52	IP 54



КАНАЛЬНЫЙ КЛАПАН С ЭЛЕКТРОМЕХАНИЧЕСКИМ (РЕВЕРСИВНЫМ) ПРИВОДОМ



СТЕНОВОЕ ИСПОЛНЕНИЕ С ЭЛЕКТРОМАГНИТНЫМ ПРИВОДОМ

