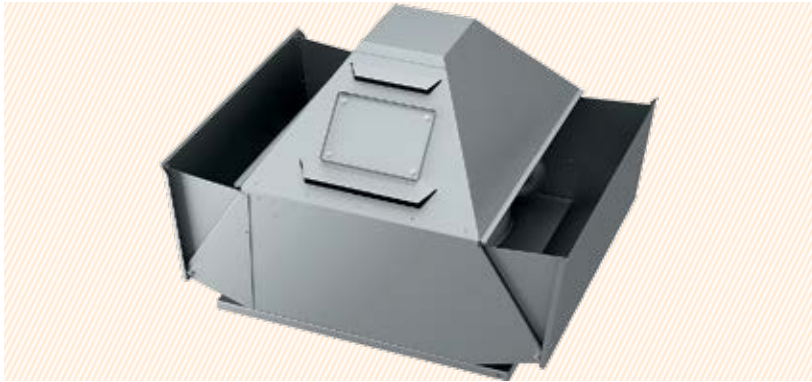
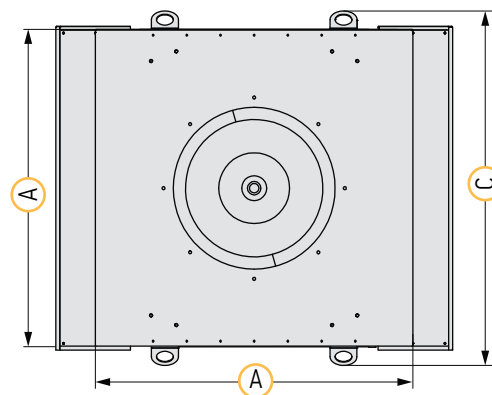
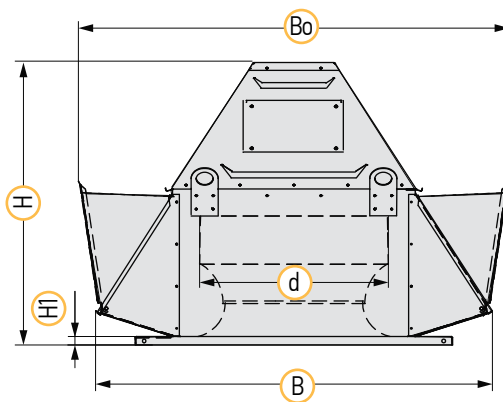
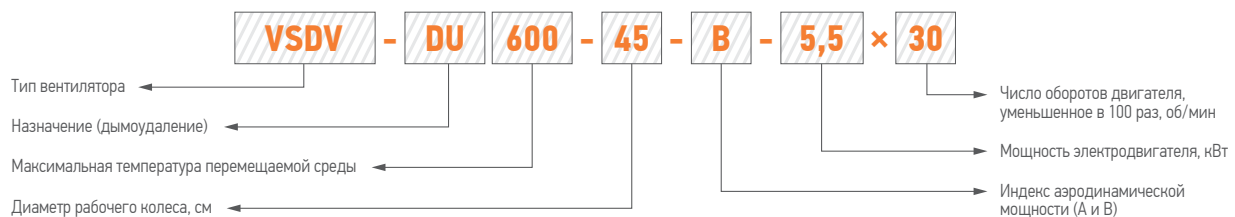


ВЕНТИЛЯТОР КРЫШНЫЙ ДЫМОУДАЛЕНИЯ С ВЫБРОСОМ ВВЕРХ VSDV



Предназначены для удаления возникающих при пожаре высокотемпературных дымовоздушных смесей и одновременного отвода тепла за пределы обслуживаемого помещения.

- Вентиляторы относятся к оборудованию 1 категории сейсмостойкости по НП-031-01 и работоспособны во всём диапазоне сейсмических воздействий вплоть до 8 баллов МРЗ по шкале М8К-64.
- Предусмотрена возможность работы вентилятора как в режиме дымоудаления, так и в совмещенном режиме дымоудаления и вентиляции;
- Исполнения:
 - 400 °С - 120 мин
 - 600 °С - 120 мин



РАЗМЕРЫ И ВЕС

Типоразмер	Обозначение	d, мм	A, мм	B, мм	В ₀ , мм	C, мм	H, мм	H1, мм	Мощность, кВт	Масса, кг
35	VSDV-DU-35A-1,5x30	355	596	725	756	638	634	20	1,5	44
	VSDV-DU-35B-2,2x30								2,2	46
40	VSDV-DU-40A-3x30	400	637	790	832	700	744	20	3	54
	VSDV-DU-40B-4x30								4	59
45	VSDV-DU-45A-5,5x30	450	665	855	908	723	885	25	5,5	84
	VSDV-DU-45B-7,5x30								7,5	104
50	VSDV-DU-50A-1,1x15	500	794	995	1064	898	870	25	1,1	78
	VSDV-DU-50B-1,5x15								1,5	80
56	VSDV-DU-56A-2,2x15	560	942	1180	1245	1052	824	25	2,2	108
	VSDV-DU-56B-2,2x15								2,2	111
63	VSDV-DU-63A-1,1x10	630	1036	1305	1389	1140	1055	25	1,1	101
	VSDV-DU-63B-1,5x10								1,5	103
	VSDV-DU-63A-4x15								4	115
	VSDV-DU-63B-5,5x15								5,5	136
71	VSDV-DU-71A-2,2x10	710	1087	1445	1565	1190	1101	25	2,2	138
	VSDV-DU-71B-2,2x10								2,2	146
	VSDV-DU-71A-7,5x15								7,5	194
	VSDV-DU-71B-11x15								11	206
80	VSDV-DU-80A-3x10	800	1252	1665	1832	1362	1285	25	3	206
	VSDV-DU-80B-4x10								4	215
	VSDV-DU-80A-11x15								11	248
	VSDV-DU-80B-15x15								15	281
90	VSDV-DU-90A-7,5x10	900	1414	1865	2100	1544	1505	30	7,5	252
	VSDV-DU-90B-11x10								11	287
	VSDV-DU-90A-22x15								22	352
	VSDV-DU-90B-30x15								30	385
100	VSDV-DU-100A-4x7,5	1000	1592	1975	2163	1722	1484	30	4	302
	VSDV-DU-100B-5,5x7,5								5,5	315
	VSDV-DU-100A-11x10								11	358
	VSDV-DU-100B-15x10								15	388
112	VSDV-DU-112A-7,5x7,5	1120	1800	2170	2450	1930	1797	35	7,5	387
	VSDV-DU-112B-11x7,5								11	412
	VSDV-DU-112A-18,5x10								18,5	422
	VSDV-DU-112B-22x10								22	472
125	VSDV-DU-125A-15x7,5	1250	2000	2345	2587	2130	1919	35	15	651
	VSDV-DU-125B-18,5x7,5								18,5	687
	VSDV-DU-125A-37x10								37	779
	VSDV-DU-125B-45x10								45	901

Все характеристики вентиляторов соответствуют нормальному атмосферному давлению и температуре воздуха +20 °С, плотность воздуха – 1,2 кг/м³. Для пересчета характеристик вентилятора на температуру удаляемого дыма, определенную в расчете дымоудаления, необходимо давление умножить на коэффициент $K=293/(273+T)$, где T – значение температуры удаляемого дыма в °С. Следует иметь в виду, что потребляемая вентилятором мощность также изменяется в K раз.

ОПЦИИ:



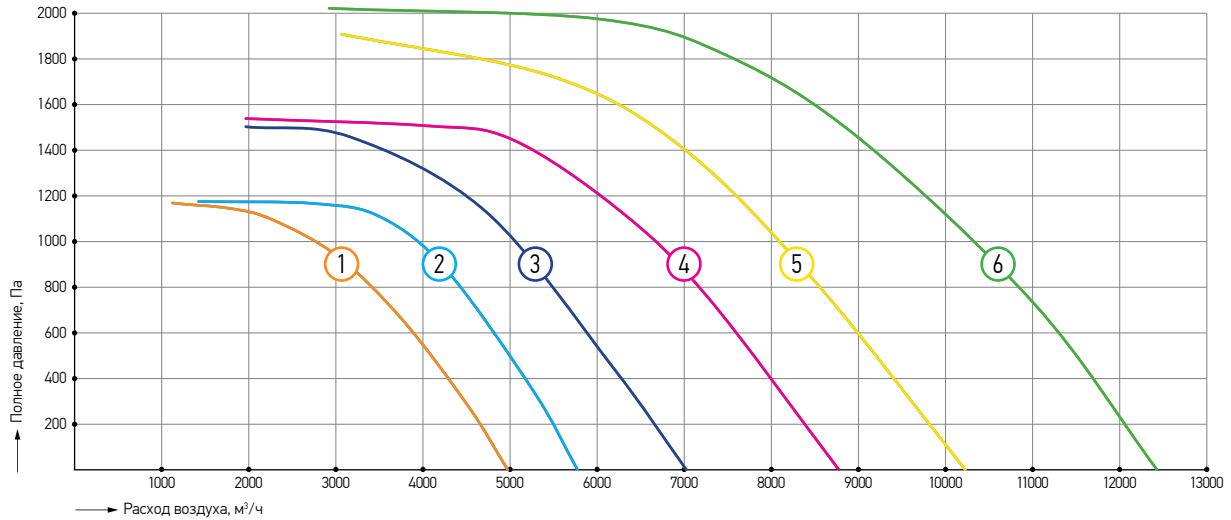
Монтажные стаканы SMV, SMV-U



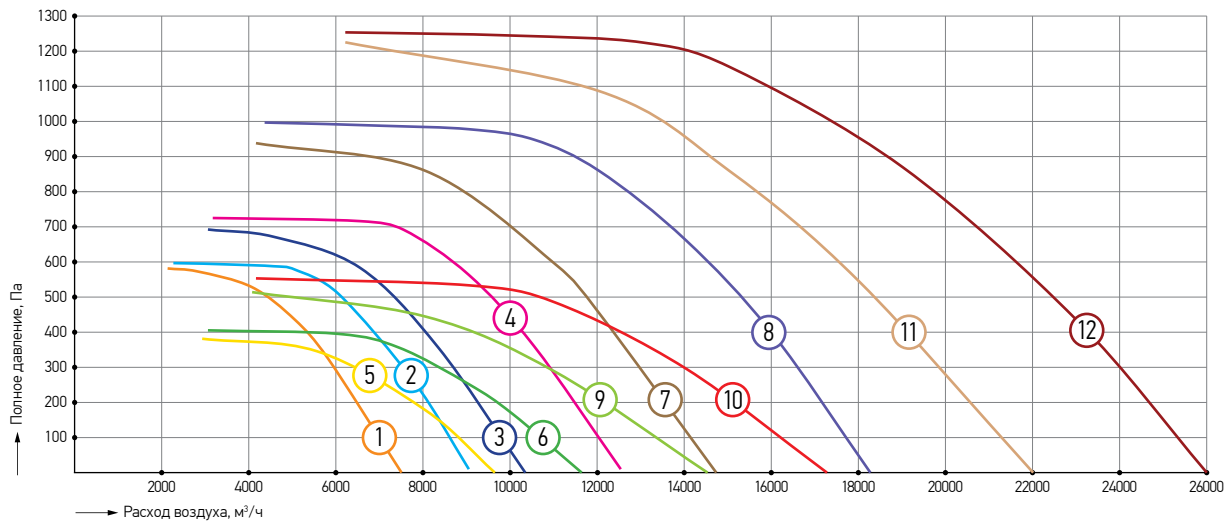
Обратные клапаны KOV



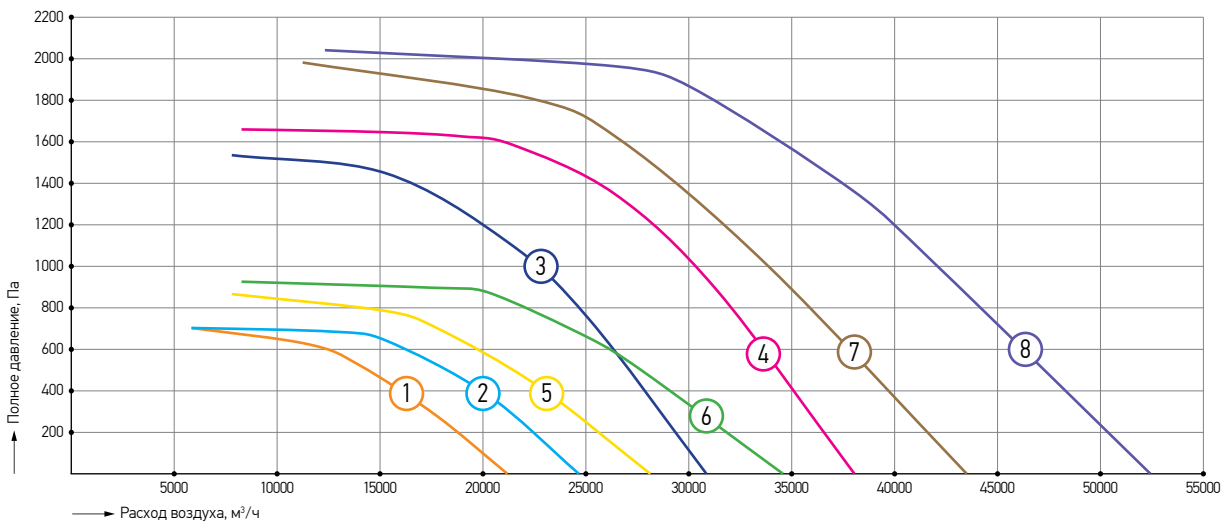
Поддоны PV



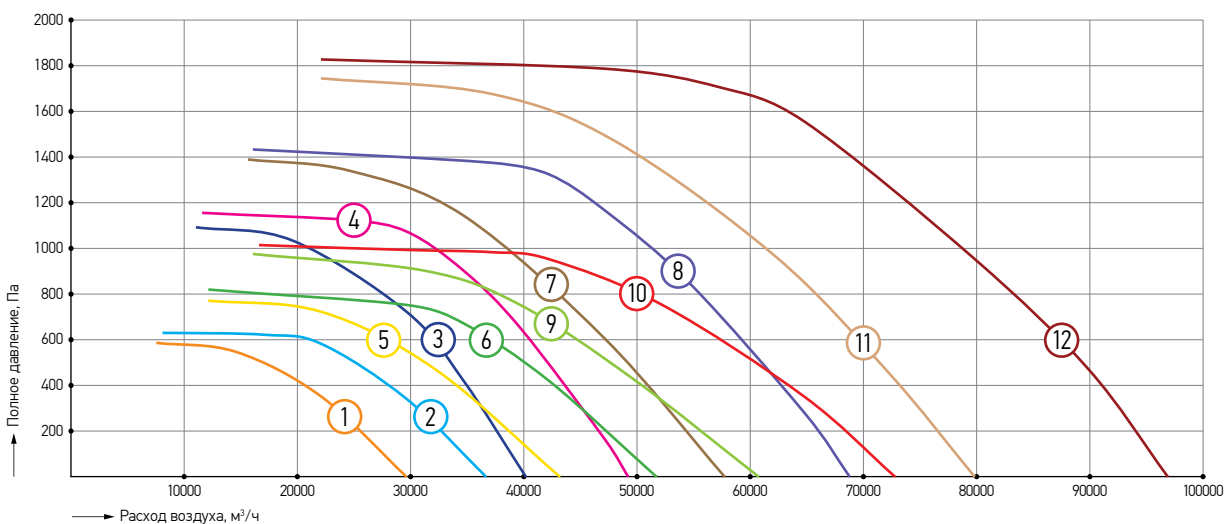
Номер кривой	Наименование	Обороты фактические, об/мин	Напряжение, В	Номинальная мощность, кВт	Масса, кг
1	VSDV-DU-35A-1,5x30	2830	380	1,5	44
2	VSDV-DU-35B-2,2x30	2840	380	2,2	46
3	VSDV-DU-40A-3x30	2845	380	3	54
4	VSDV-DU-40B-4x30	2870	380	4	59
5	VSDV-DU-45A-5,5x30	2870	380	5,5	84
6	VSDV-DU-45B-7,5x30	2880	380	7,5	104



Номер кривой	Наименование	Обороты фактические, об/мин	Напряжение, В	Номинальная мощность, кВт	Масса, кг
1	VSDV-DU-50A-1,1x15	1375	380	1,1	78
2	VSDV-DU-50B-1,5x15	1390	380	1,5	80
3	VSDV-DU-56A-2,2x15	1390	380	2,2	108
4	VSDV-DU-56B-2,2x15	1400	380	2,2	111
5	VSDV-DU-63A-1,1x10	910	380	1,1	101
6	VSDV-DU-63B-1,5x10	920	380	1,5	103
7	VSDV-DU-63A-4x15	1420	380	4	115
8	VSDV-DU-63B-5,5x15	1430	380	5,5	136
9	VSDV-DU-71A-2,2x10	920	380	2,2	138
10	VSDV-DU-71B-2,2x10	930	380	2,2	146
11	VSDV-DU-71A-7,5x15	1440	380	7,5	194
12	VSDV-DU-71B-11x15	1450	380	11	206



Номер кривой	Наименование	Обороты фактические, об/мин	Напряжение, В	Номинальная мощность, кВт	Масса, кг
1	VSDV-DU-80A-3x10	935	380	3	206
2	VSDV-DU-80B-4x10	935	380	4	215
3	VSDV-DU-80A-11x15	1450	380	11	248
4	VSDV-DU-80B-15x15	1455	380	15	281
5	VSDV-DU-90A-7,5x10	960	380	7,5	252
6	VSDV-DU-90B-11x10	965	380	11	287
7	VSDV-DU-90A-22x15	1465	380	22	352
8	VSDV-DU-90B-30x15	1465	380	30	385



Номер кривой	Наименование	Обороты фактические, об/мин	Напряжение, В	Номинальная мощность, кВт	Масса, кг
1	VSDV-DU-100A-4x7,5	715	380	4	302
2	VSDV-DU-100B-5,5x7,5	715	380	5,5	315
3	VSDV-DU-100A-11x10	965	380	11	358
4	VSDV-DU-100B-15x10	965	380	15	388
5	VSDV-DU-112A-7,5x7,5	720	380	7,5	387
6	VSDV-DU-112B-11x7,5	720	380	11	412
7	VSDV-DU-112A-18,5x10	970	380	18,5	422
8	VSDV-DU-112B-22x10	975	380	22	472
9	VSDV-DU-125A-15x7,5	725	380	15	651
10	VSDV-DU-125B-18,5x7,5	730	380	18,5	687
11	VSDV-DU-125A-37x10	980	380	37	779
12	VSDV-DU-125B-45x10	985	380	45	901